



TAPIERO

Les sacs en papier, c'est notre métier !



LE CATALOGUE DE PRODUITS

LE SOMMAIRE

PAGE 2

Tapiero : notre engagement pour l'environnement.

PAGE 4

Tapiero : nos gammes boulangerie et minoterie.

PAGE 6

La gamme minoterie.

'Les différents formats de nos sacs s'adaptent au travail des minotiers.'

PAGE 8

La gamme boulangerie.

'Nous pouvons créer l'ensemble des sacs nécessaires à l'artisan boulanger.'

PAGE 10

La gamme tous commerces - Sac pour l'alimentation.

'Un sac pour chaque commerce et un sac pour chacun de vos produits !'

PAGE 12

La gamme tous commerces - Pharmacie, déco et culture.

'Nos sacs peuvent faire bien plus, pour vous aider dans votre activité commerciale.'

PAGE 14

La gamme tous commerces - Le sac écorné.

'Le sac aux multiples fonctions. Le sac écorné : faible coût et ouverture facile !'

PAGE 16

La gamme collecte de déchets végétaux et autres.

'Des sacs qui s'intègrent parfaitement dans les différents cycles de recyclage.'

PAGE 18

La gamme recherches agronomiques.

'Pour vos recherches, nous fabriquons des sacs adaptés pour vos utilisations.'

PAGE 20

La gamme monde industriel.

'Notre gamme, aux dimensions extrêmes, pour vos machines et livraisons.'



TAPIERO : NOTRE ENGAGEMENT POUR LA PROTECTION DE L'ENVIRONNEMENT.



1

Origine de nos papiers

Nos papiers proviennent de bois d'élagages et de techniques de rajeunissement des forêts.

2

Fabrication éco-responsable

Nous utilisons uniquement des encres à l'eau, lors de la personnalisation de nos sacs.

3

Empreinte écologique faible

Nos sacs peuvent intégrer les processus de recyclage, de compostage car ils sont biodégradables.

TOUS NOS SACS SONT :

Aptes au contact alimentaire

100% recyclables

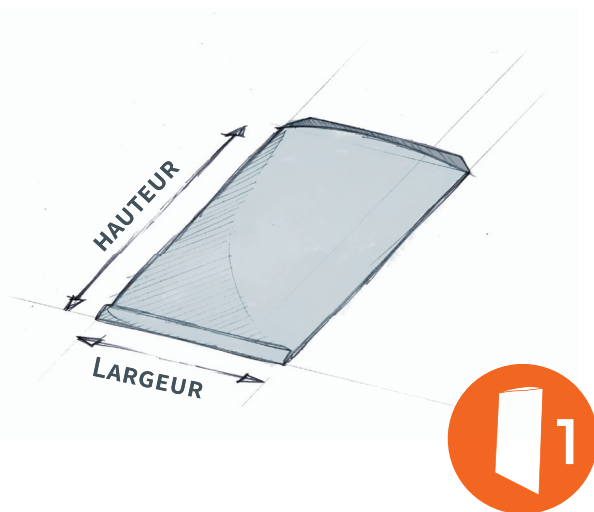
100% compostables

100% biodégradables



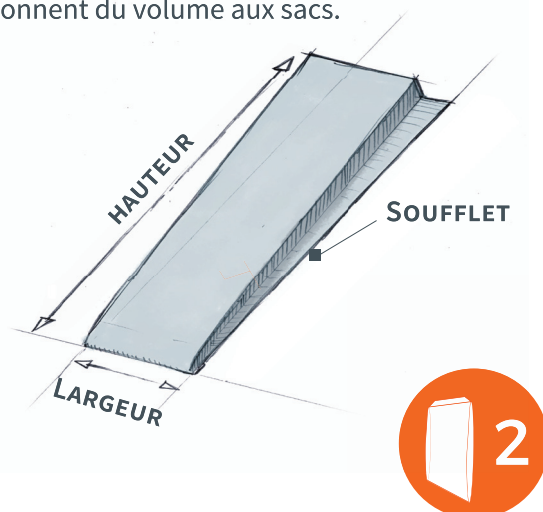
SAC PLAT

- Sac sans soufflets latéraux mais avec un fond collé.
- Sac de type enveloppe.



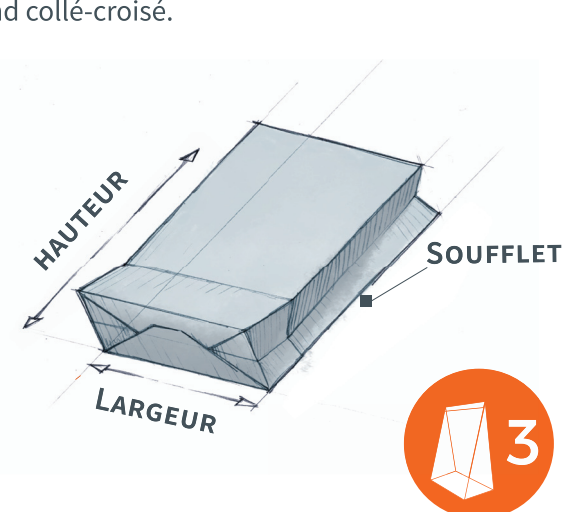
SAC 2 SOUFFLETS

- Sac 2 soufflets latéraux avec un fond collé.
- Les soufflets facilitent l'introduction de produits et donnent du volume aux sacs.



SAC 3 SOUFFLETS

- Un fond plat rectangulaire qui lui permet de tenir debout tout seul.
- Bonne solidité des soufflets latéraux avec leur fond collé-croisé.



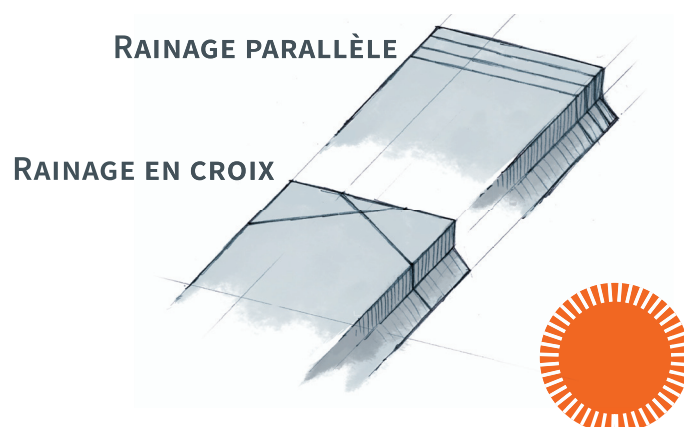
SAC ÉCORNÉ

- L'onglet permet une ouverture facile et ergonomique sur le haut du sac.
- L'ouverture dite «coup de pouce».



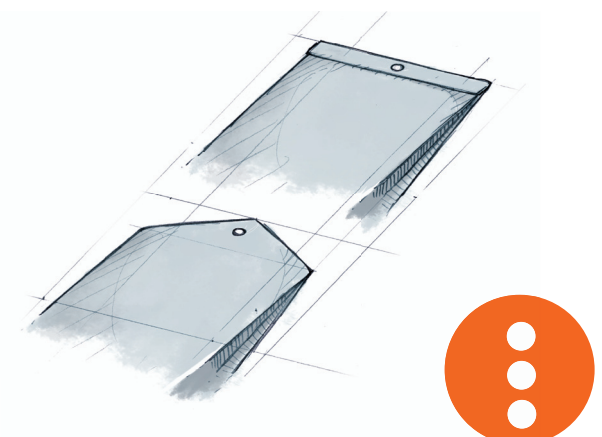
SAC RAINÉ

- Permet des pliages faciles pour des fermetures particulières.
- Rainage parallèle ou en croix. Finition complémentaire : prédécoupe.



SAC PERFORÉ

- Pour suspendre le sac sur un présentoir.
- Perforation possible : ronde, ovale, oblong, trou européen.

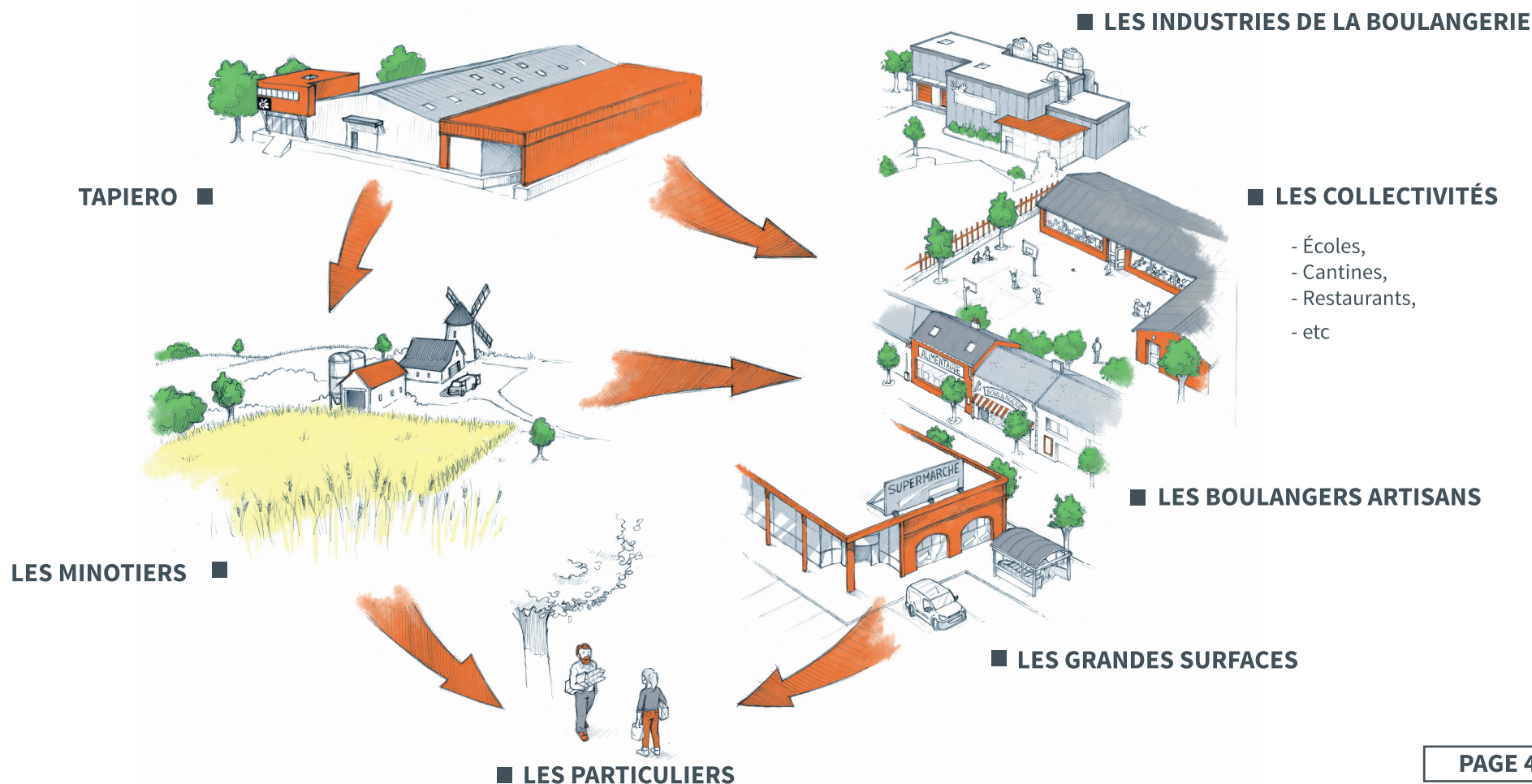


TAPIERO: NOS GAMMES BOULANGERIE ET MINOTERIE.

Depuis la création de l'entreprise **Tapiero**, nous offrons à l'ensemble de nos clients, prestataires et fournisseurs du monde de la boulangerie et de la minoterie, des sacs papier de qualité qui s'adaptent à leurs besoins.

Pour les minotiers, nous proposons des sacs fonctionnels et hautement personnalisables, nos sacs peuvent contenir de 500 grammes à 40 kilos de farine.

Et pour les boulangers, nos sacs valorisent leurs savoir-faire, leurs identités et leurs offres promotionnelles.



GAMME Minoterie



DESCRIPTIONS DES PRODUITS

Les différents formats de nos sacs s'adaptent au travail des minotiers.

SACS FARINE, PETITE ET GRANDE CONTENANCE

- De 500 grammes à 40 kilos.
- Possibilité de doubler l'épaisseur du papier selon votre utilisation (couché, kraft blanc, kraft GC, ...).
- Impression en ligne jusqu'à 4 couleurs.
- Personnalisation possible pour une commande de petite quantité. Nous contacter !

SACS DE REGROUPEMENT POUR PAINS FRAIS

- Idéal pour le transport de plusieurs pains et baguettes.
- Impression jusqu'à 3 couleurs.
- Passe partout existant.

TYPES DE SACS - SE RÉFÉRER PAGE 3



TYPES DE PAPIER

- KRAFT BLANC - 60 G - 70 G - 90 G - 110 G
- KRAFT BRUN - 70 G - 90 G - 110 G
- KRAFT CRÊPÉ MICRO-PERFORÉ 70 G - 80 G
- KRAFT VERGÉ FRICTIONNÉ 70 G
- KRAFT DE QUALITÉ GC 70 G

D'AUTRES SACS PEUVENT VOUS INTÉRESSER !

SACS DE BOULANGERIE

Page 8

TABLEAU DE DIMENSIONS (EN MILLIMÈTRES)



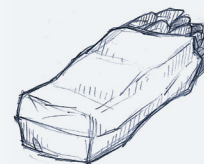
SACS FARINE PETITE CONTENANCE

FORMAT	500 grammes	1 kilos	2 kilos	5 kilos
Largeur	80	100	140	220
Soufflet	50	65	70	140
Hauteur	245	280	350	360



SACS FARINE GRANDE CONTENANCE

	10 kilos	25 kilos	30 kilos	40 kilos
Largeur	250	390		
Soufflet	100	110	150	200
Hauteur	620	760		



SACS DE REGROUPEMENT POUR PAINS FRAIS

	7 baguettes* ou 4 pains*		10 baguettes* ou 5 pains*			15 baguettes* ou 8 pains*		20 baguettes* ou 10 pains*		30 baguettes* ou 16 pains*	
Largeur	250		300			390				450	
Soufflet	100		200			150	200		290		
Hauteur	600	740	600	800	860	800		800			

*Baguette : 250g - Pain : 400g

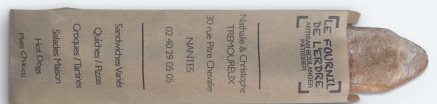
SAC 2 SOUFFLETS

SAC 3 SOUFFLETS

SACS BAGUETTES



SAC AVEC FENÊTRE



390 mm

ENSEMBLE DE SACS

Sacs croissant

Mousseline



Sac pain

Sac 3+1

SAC KRAFT BLANCHI

390 mm



GAMME Boulangerie

DESCRIPTIONS DES PRODUITS

Nous pouvons créer l'ensemble des sacs nécessaires à l'artisan boulanger.

SACS PAINS ET BAGUETTES

- 2 soufflets latéraux qui facilitent l'introduction du produit.
- Conception adaptable avec fenêtre translucide.
- Impression en ligne jusqu'à 4 couleurs.
- Personnalisation possible à partir de **10 000 exemplaires**.

SACS CROISSANTS

- Emballage idéal pour les viennoiseries.
- Format avec passe-partout disponible.
- Impression en ligne jusqu'à 4 couleurs.

MOUSSELINES

- Emballe les pains de façon économique.
- Impression 3 couleurs en repérée.
- Personnalisation possible à partir de **100 kg**.

SACS CRÊPES

- Kraft ingraissable possible.
- Ouvert sur 2 côtés.
- Pratique : permet de manger proprement et de ne pas se brûler.

TYPES DE SACS - SE RÉFÉRER PAGE 3



TYPES DE PAPIER

- KRAFT BLANC 35 G - 40 G
- KRAFT INGRAISSABLE 40 G - 45 G
- KRAFT BRUN 36 G - 40 G

D'AUTRES SACS PEUVENT VOUS INTÉRESSER !

SACS DE REGROUPEMENT **Page 6**

SACS POUR LA VENTE À EMPORTER **Page 10**

SACS SANDWICHS **Page 10**

TABLEAU DE DIMENSIONS (EN MILLIMÈTRES)

FORMAT	BAGUETTE			PAIN			3 + 1			CROISSANT						MOUSSELINE			CRÊPE	
										N° 101	N° 102	N° 103	N° 104	N° 105	N° 106	Brioche	200	300	400	Sur-mesure uniquement
Largueur	100			140			200			120		140		160	200	230				
Soufflet	60			60			60			50		70		80	60	85				
Hauteur	350	390	500	350	390	500	350	390	500	140	210		260	300		350	300	400	600	
	Ou sur-mesure			Ou sur-mesure			Ou sur-mesure													

SACS
VENTE À
EMPORTER

Sacs
imprimés



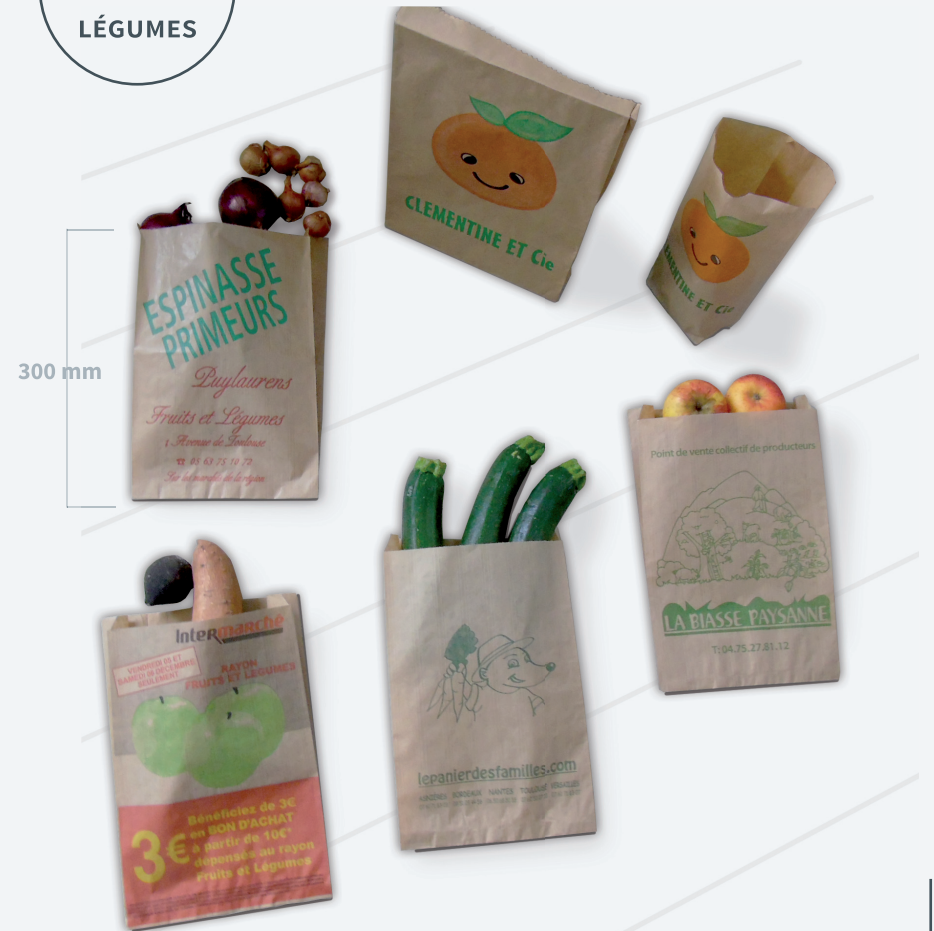
Sac
vierge

Sacs
écornés



SACS
SANDWICHS,
FRITE

SACS
FRUITS ET
LÉGUMES



GAMME
Tous commerces

DESCRIPTIONS DES PRODUITS

Un sac pour chaque commerce et un sac pour chacun de vos produits !

TYPES DE SACS - SE RÉFÉRER PAGE 3



TYPES DE PAPIER

- KRAFT BLANC 35 G - 40 G - 70 G
- KRAFT INGRAISSABLE 40 G - 45 G
- KRAFT BRUN 36 G - 40 G - 70 G

SACS DU MARCHÉ : FRUITS ET LÉGUMES

- Le sac originel, utilisé sur les marchés locaux.
- À chaque fruit et légume, son format : de 500 grammes à 4 kilos.
- Impression en ligne jusqu'à 4 couleurs.
- Gamme complète disponible avec impression passe-partout ou sans impression.

SACS VENTE À EMPORTER

- Pratique pour la restauration rapide.
- Impression 3 couleurs.
- Nos modèles sont solides et permettent de loger plusieurs produits ou commandes.
- Nos modèles sans poignées permettent de garder vos produits au chaud.

SACS SANDWICH

- Avec ou sans fenêtre translucide.
- Grâce à la fenêtre, le sandwich et les ingrédients sont visibles pour le client.
- Impression en ligne jusqu'à 4 couleurs.

SACS FRITES

- Kraft ingraissable : empêche la graisse de s'écouler.
- Ouvert sur 2 côtés.
- Pratique : permet de manger proprement et en itinérance (en ville, à la plage, ...).

D'AUTRES SACS PEUVENT VOUS INTÉRESSER !

- SACS BOULANGERIE **Page 8**
- SACS TOUS COMMERCE NON-ALIMENTAIRES **Page 12**
- SACS TOUS COMMERCE - SACS ÉCORNÉS **Page 14**

TABLEAU DE DIMENSIONS (EN MILLIMÈTRES)



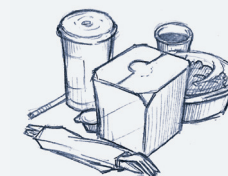
FRUITS ET LÉGUMES

FORMAT	500 grammes	1 kilos	2 kilos	2,5 kilos	3 kilos	3,5 kilos	4 kilos	SAC 2 SOUFFLETS
Largeur	140	170	200		230	200		
Soufflet	90	60	60	90	85	110		
Hauteur	210	260	300	350		390		



SANDWICH

100				SAC 2 SOUFFLETS
30		60		
300	350	300	350	



VENTE À EMPORTER

220		SAC 3 SOUFFLETS
140		
360		



FRITE

Sur-mesure uniquement



SACS DÉCO

CARNET DE MANQUANTS



SACS PHARMACIE

Sac 3 soufflets



Passé partout



350 mm

210 mm

Différentes tailles

GAMME Tous commerces

DESCRIPTIONS DES PRODUITS

Nos sacs peuvent faire bien plus, pour vous aider dans votre activité commerciale.

SACS PHARMACIE

- Passe partout- : sac coquelicot, en stock permanent.
- Commande minimum de 1000 sacs.
- Nous disposons de carnets de manquants pour vous aider à gérer vos commandes.

SACS CULTURE ET DÉCO

- Sur commande et sur-mesure.
- Notre palette de format et de papier nous permettent de répondre à vos besoins en matière de décoration.
- Impression en ligne jusqu'à 4 couleurs.

TYPES DE SACS - SE RÉFÉRER PAGE 3



TYPES DE PAPIER

- KRAFT BLANC 40 G - 50 G - 70 G
- KRAFT BRUN 40 G - 70 G

D'AUTRES SACS PEUVENT VOUS INTÉRESSER !

SACS POUR LA VENTE À EMPORTER **Page 10**

SACS TOUS COMMERCES - SACS ÉCORNÉS **Page 14**

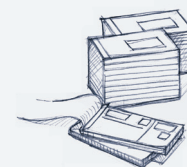
TABLEAU DE DIMENSIONS (EN MILLIMÈTRES)



FORMAT

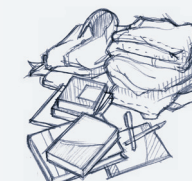
SACS PHARMACIE

FORMAT	SACS PHARMACIE				KRAFT BRUN
	KRAFT BLANC				
Largeur	120	120	200	200	130
Soufflet	40	70	60	110	30
Hauteur	210	250	300	350	210



CARNET DE MANQUANTS

Ordinaire	Autocopiant	Autocopiant et personnalisé
70	90	145
/		
205	160	145



CULTURE ET DÉCO

220	390 10		
140	120	150	200
360	760		

GAMME

Tous commerces

SACS
ÉCORNÉS



Sacs
industriels

Sacs
vente à
emporter

Sacs
tous
commerces

DESCRIPTIONS DES PRODUITS

Le sac aux multiples fonctions. Le sac écorné : faible coût et ouverture facile !

SACS ÉCORNÉS

- Ouverture facile : coup de pouce.
- Impression jusqu'à 4 couleurs.
- Un fond hexagonal qui lui permet de tenir debout seul (stand, magasin, sortie de caisse, ...).
- Sac à faible coût et utilisable dans tous les domaines professionnels.

TYPES DE SACS - SE RÉFÉRER PAGE 3



TYPES DE PAPIER

- KRAFT BLANC 90 G
- KRAFT BRUN 90 G

D'AUTRES SACS PEUVENT VOUS INTÉRESSER !

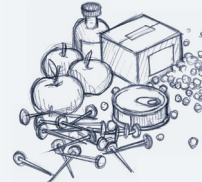
SACS COLLECTE DE DÉCHETS

Page 16

SACS TOUS COMMERCES

Page 9 à 12

TABLEAU DE DIMENSIONS (EN MILLIMÈTRES)



SACS ÉCORNÉS

FORMAT	N° 4	N° 6	N° 7	N° 8	N° 9	N° 10	N° 12	N° 14	N° 15	N° 16	N° 17
Largeur	100	125	145	160	180	210	250	290	310	330	375
Soufflet											
Hauteur											

GAMME

Collecte des déchets

SACS
DÉCHETS VERTS
100 LITRES



800 mm



SACS AVEC
CONSIGNES
AU VERSO

SACS
DÉCHETS VERTS
100 LITRES



DESCRIPTIONS DES PRODUITS

Des sacs qui s'intègrent parfaitement dans les différents cycles de recyclage.

SACS COLLECTE DE DÉCHETS

- Il résiste 15 jours sous pluie intermittente
- Utilisé pour la collecte de déchets de végétaux mais aussi pour le tri multiple dans les bureaux et l'industrie.
- Impression jusqu'à 3 couleurs.
- Passe partout disponible avec ou sans impression.
- Fond renforcé : il tient debout seul !

TYPES DE SACS - SE RÉFÉRER PAGE 3



TYPES DE PAPIER

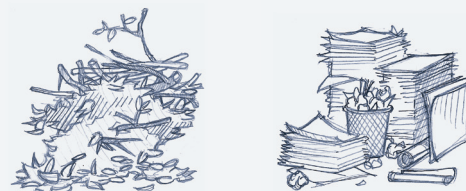
- KRAFT WS 90 G
RÉSISTANCE DE 40 KG
- DOUBLE FEUILLE KRAFT GC WS 70 G
RÉSISTANCE DE 80 KG

D'AUTRES SACS PEUVENT VOUS INTÉRESSER !

SACS TOUS COMMERCES - SACS ÉCORNÉS

Page 14

TABLEAU DE DIMENSIONS (EN MILLIMÈTRES)



SACS COLLECTE DES DÉCHETS

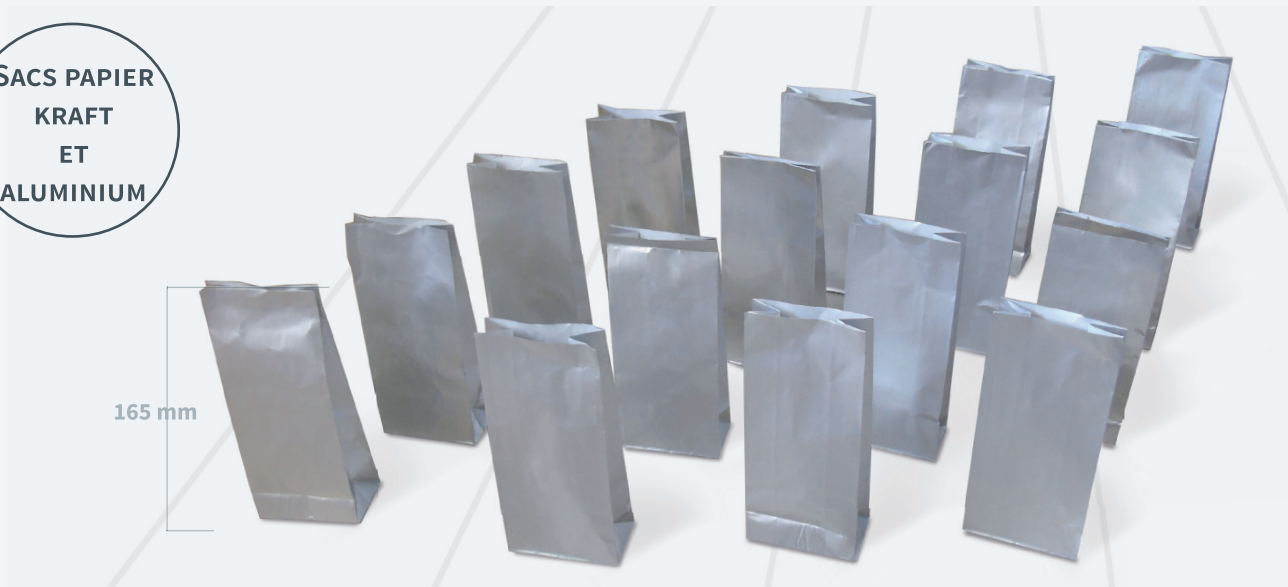
FORMAT	80 litres*	100 litres*	125 litres*	190 litres*
Largeur	450			
Soufflet	290			
Hauteur	570	660	800	1050

*Litrage utile

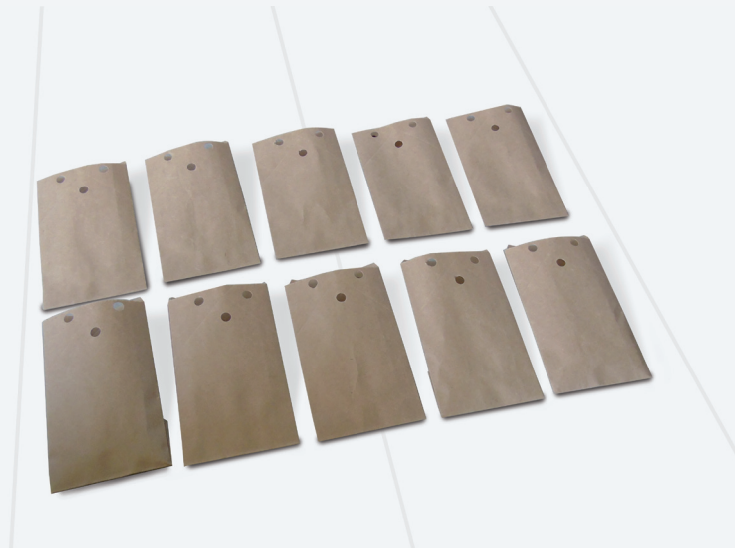
GAMME

Recherches agronomiques

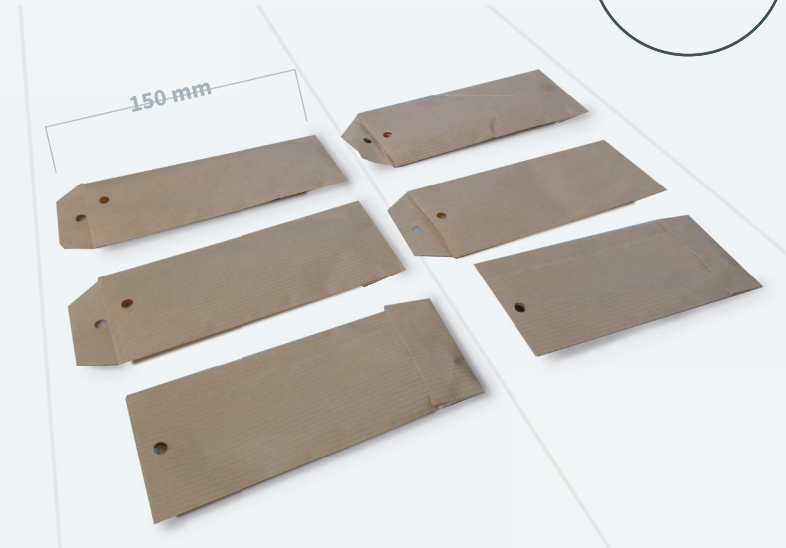
SACS PAPIER
KRAFT
ET
ALUMINIUM



PETITS SACS
RAINÉS ET
PERFORÉS



PETITS SACS
REFERMABLES



DESCRIPTIONS DES PRODUITS

Pour vos recherches, nous fabriquons des sacs adaptés pour vos utilisations.

SACS RECHERCHES AGRONOMIQUES

- Format sur mesure sur demande.
- Impression à la demande.
- Les sacs peuvent être fabriqués en double feuilles.
- Petits ou grands formats, nos sacs peuvent être perforés et/ou rainés, dans le but de les fermer.
- Prédécoupe possible.

TYPES DE SACS - SE RÉFÉRER PAGE 3



TYPES DE PAPIER

- PAPIER COMPLEXÉ ALU / KRAFT BLANC 70 G
- PAPIER COMPLEXÉ ALU / KRAFT ÉCRU 70 G
- KRAFT VERGÉ FRICTIONNÉ (KVF) BRUN 50 G À 110 G
- KRAFT ÉCRU 70 G À 110 G
- KRAFT BLANCHI 40 G À 90 G
- PAPIERS SPÉCIAUX

D'AUTRES SACS PEUVENT VOUS INTÉRESSER !

SACS TOUS COMMERCES - SACS ÉCORNÉS

Page 14

TABLEAU DE DIMENSIONS (EN MILLIMÈTRES)

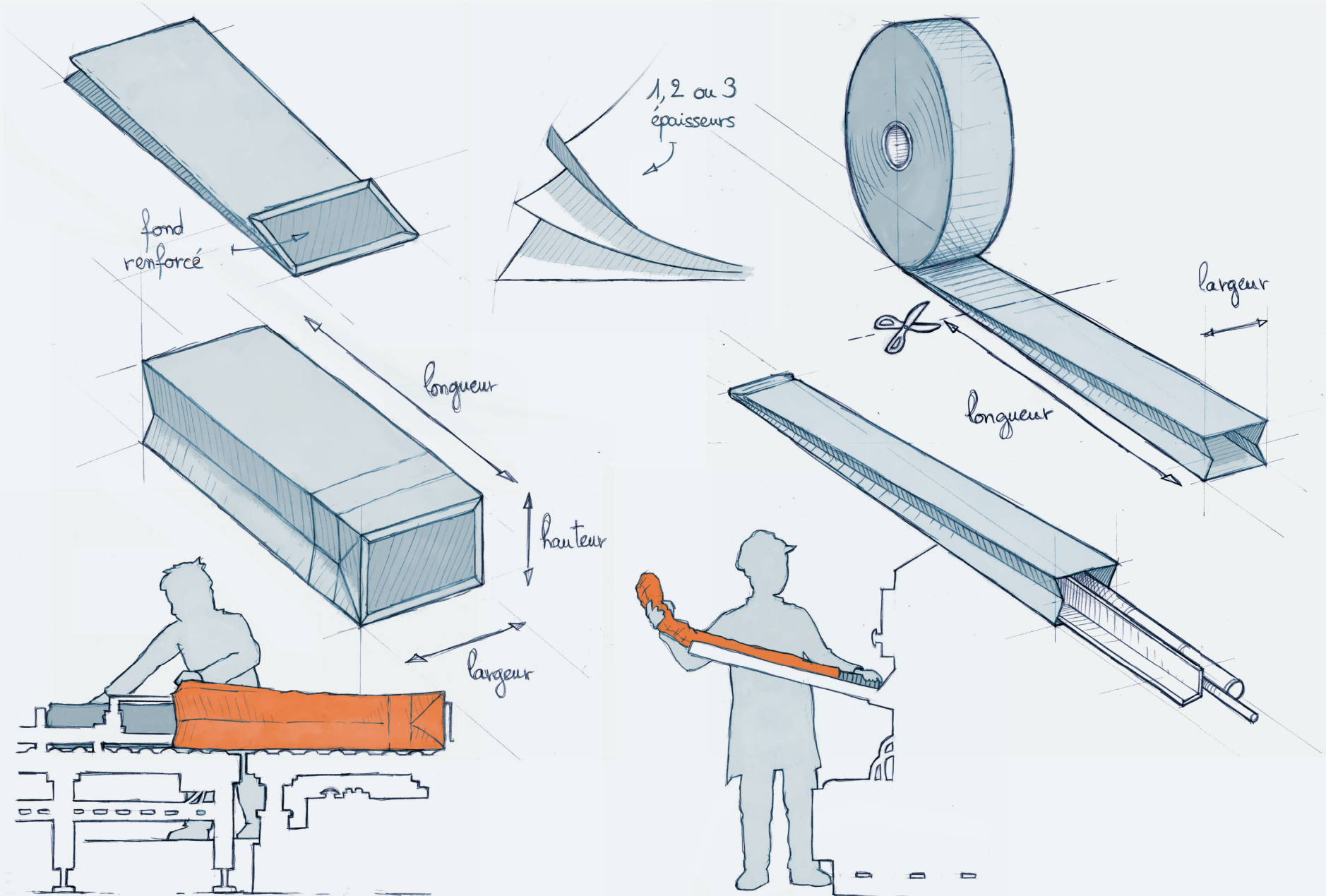


FORMAT

SACS RECHERCHES AGRONOMIQUES

Largeur	70	80	90	100	120	140	180	210	SAC 3 SOUFFLETS	
Soufflet	40	50		40	65	80	70	80		100
Hauteur	150	245	265	235 à 265	180 à 270	300	290 à 350	430		440

60 à 400	SAC PLAT
120 à 900	



GAMME
Monde industriel

DESCRIPTIONS DES PRODUITS

Notre gamme, aux dimensions extrêmes, pour vos machines et livraisons.

TUBE PAPIER 'DIMENSIONS EXTRÊMES'

- Double ou triple épaisseurs de papier.
- Gaine papier enroulée sur mandrin.
- Se coupe à la longueur désirée et s'adapte aux produits longs (stores, outils, tringles, ...).
- Bobine de 600 mm de diamètre.

SAC 3 SOUFFLETS 'DIMENSIONS EXTRÊMES'

- Simple, double ou triple épaisseurs de papier.
- Totalement étanche aux poudres.
- Pour emballer et expédier vos produits hors normes.
- Avec un fond renforcé : il tient debout seul.
- Impression jusqu'à 2 couleurs sur demande.

TYPES DE SACS - SE RÉFÉRER PAGE 3



TYPES DE PAPIER

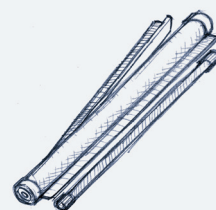
- SAC 3 SOUFFLETS 'DIMENSIONS EXTRÊMES'
 - SIMPLE FEUILLE PAPIER MICRO CRÊPÉ WS 90G
 - DOUBLE FEUILLES PAPIER MICRO CRÊPÉ WS 70G
- TUBES
 - DOUBLE FEUILLE KRAFT VERGÉ FRICTIONNÉ 90G
 - TRIPLE FEUILLES KRAFT VERGÉ FRICTIONNÉ 70G

D'AUTRES SACS PEUVENT VOUS INTÉRESSER !

SACS TOUS COMMERCES - SACS ÉCORNÉS

Page 14

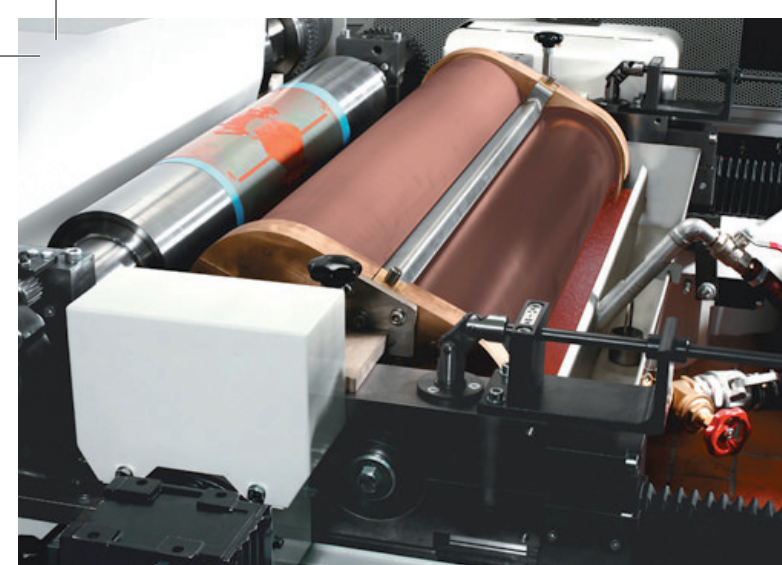
TABLEAU DE DIMENSIONS (EN MILLIMÈTRES)



FORMAT

TUBES ET SACS 3 SOUFFLETS 'DIMENSIONS EXTRÊMES'

FORMAT	TUBES ET SACS 3 SOUFFLETS 'DIMENSIONS EXTRÊMES'					
Largeur	360	270	230	180	155	TUBE 3 FEUILLES
Soufflet	105	95	65	90	45	
Hauteur						TUBE 2 FEUILLES
	105	65	90	50	40	SAC 3 SOUFFLETS
	450					
	290					
	800					



NOS ATELIERS

Nous pouvons vous livrer en 24 - 48 heures chez vous pour toutes demandes sur nos produits standards.



Fabricant français depuis 1904

POUR NOUS JOINDRE

Service commercial

Vous avez besoin de renseignements ? D'un devis ? Nos équipes sont présentes du lundi au vendredi de 8h00 à 18h00, pour vous renseigner.

Courriel : tapiero@tapiero.fr

Tel : 05 55 43 83 55

Fax : 05 55 02 22 37

SAS TAPIERO

Dirigeant M. Guy Tapiero
Z.I. du Pavillon
87200 Saint-Junien cedex
www.tapiero.fr

N° Siret 772 500 609 00031